



Certificado EN-1176
EN-1176 Certificate
Certifié EN-1176



+ 6 años

Edad recomendada de uso
Recommended age range
Tranche d'âge recommandée



Nº
2

Número de usuarios
Number of users
Nombre d'utilisateurs



250 Kg.

Carga máxima
Maximum load
Charge maximale



31,50 m²

Superficie de seguridad
Safer surfacing area
Sol de sécurité



* **Estructura**

Structure
Structure

Acero, galvanizado y con revestimiento en polvo
Steel, galvanized and powder-coated
Acier, galvanisé et revêtu par poudre

* **Base de la cesta**

Base plate
Plaque de fond

Chapa de aluminio corrugada
Chequered aluminium plate
Tôle gauffrée d'aluminium

* **Cesta para silla de ruedas**

Car for the wheelchair
Cabine pour fauteuil
roulant

Acero, galvanizado y con revestimiento en polvo
Steel, galvanized and powder-coated
Acier, galvanisé et revêtu par poudre

es

Colpicio para personas en silla de ruedas.

El usuario puede columpiarse por sí solo utilizando las cuerdas. Se puede acceder al interior desde el lateral. Dispone de un hueco en la cesta para un ocupante más.

¡ATENCIÓN! Tener en cuenta:

Solo para uso por personas en silla de ruedas.

No es un juego para parques infantiles en zonas públicas. Debido al peso y al volumen de la cesta del colpicio, existe gran riesgo de lesión si el uso no es el apropiado. Para garantizar el uso previsto, este colpicio no debería estar instalado en parques con acceso público, sino solo en zonas cerradas y vigiladas.

en

Wheelchair swing.

The wheelchair user can use the swing on his own without the help of another person: He can board on the swing's car from the side by a ramp and put the swing in motion and decelerate it with the aid of a rope. In the swing's car is enough space for another passenger.

ATTENTION! Please consider:

This wheelchair swing is only for designated use, this means, the swing should only be used by wheelchair users.

This swing is not a playground equipment for public spaces. Due to its weight and volumen, there is a high risk of injury, if its use is not appropriate. In order to guarantee the designated use, this wheelchair swing should not be installed in publicly accessible spaces, but only in restricted and supervised areas.

fr

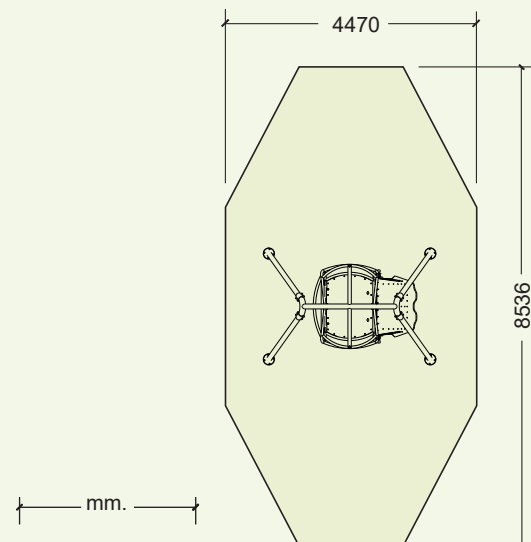
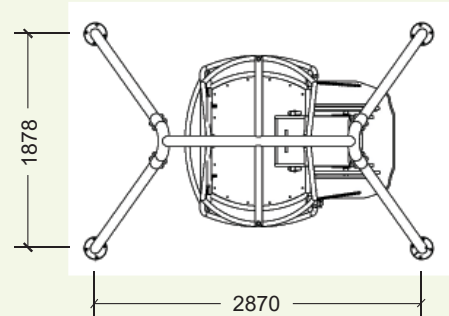
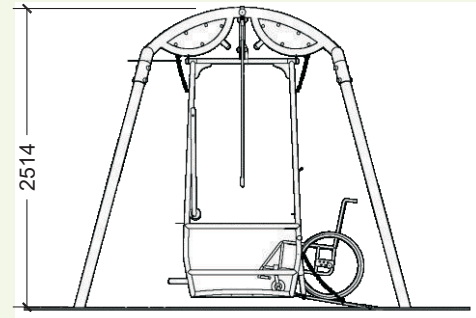
Balanoire pour des personnes en fauteuil roulant.

L'utilisateur peut monter soi-même à l'intérieure par le côté latéral et se balancer soi-même en se servant des cordes pour démarrer et freiner. La cabine dispose d'espace suffisant pour la chaise roulante et un passager de plus.

ATTENTION! Observez:

Uniquement pour utilisation par les personnes en fauteuil roulant.

Ce n'est pas un jeu pour des aires de jeux en zones publiques. Dû au poids et au volume de la cabine de la balanoire existent les risques de blessures, si l'utilisation n'est pas appropriée. Afin de garantir l'utilisation conforme à sa destination, cette balanoire ne devrait pas être installée dans les aires de jeux avec accès publique, mais uniquement dans des zones entourées et surveillées.



COLUMPIO PARA SILLA DE RUEDAS WHEELCHAIR SWING BALANÇOIRE POUR PERSONNES EN FAUTEUIL ROULANT



¡ATENCIÓN!

Este colpicio no debería estar instalado en parques con acceso público, sino **solo en zonas cerradas y vigiladas.**

ATTENTION!

This wheelchair swing should not be installed in publicly accessible spaces, but **only in restricted and supervised areas.**

ATTENTION!

Cette balanoire ne devrait pas être installée dans les aires de jeux avec accès publique, mais **uniquement dans des zones entourées et surveillées.**

